



Professional

GBH 185-LI

Robert Bosch Power Tools GmbH
70538 Stuttgart
GERMANY

www.bosch-pt.com

1 609 92A 7WU (2025.08) PS / 17



1 609 92A 7WU

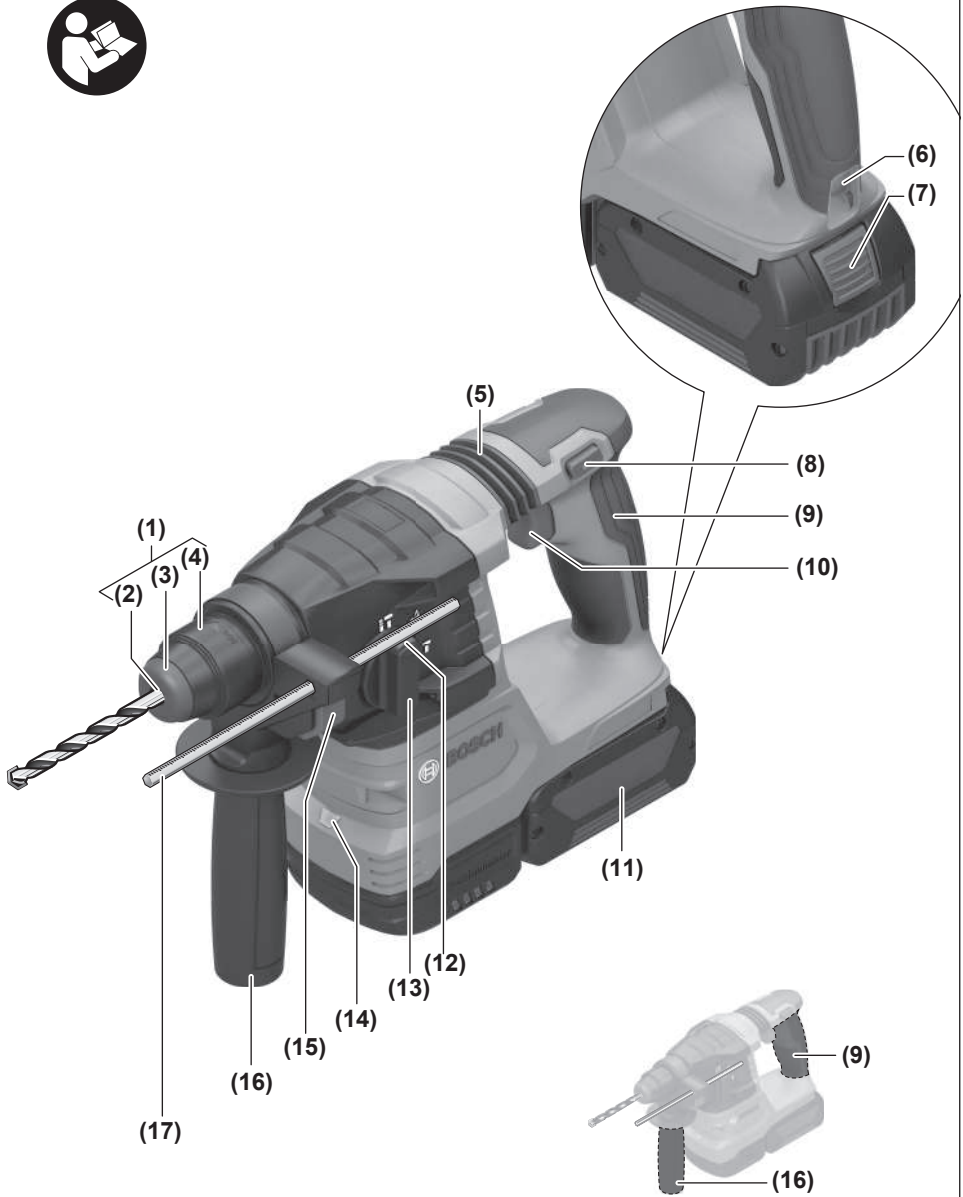


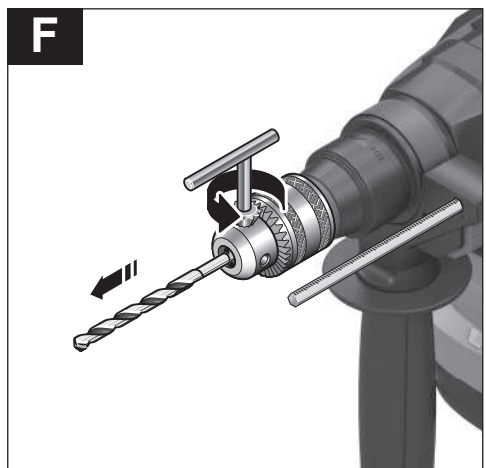
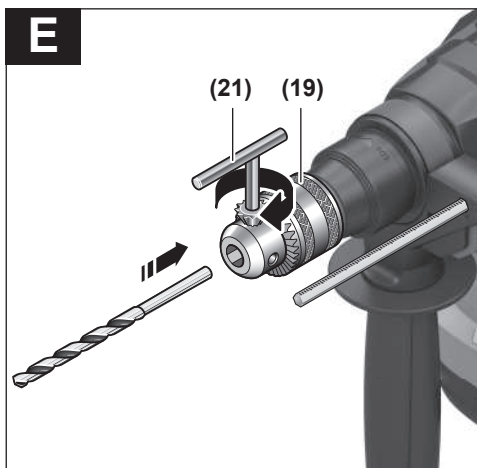
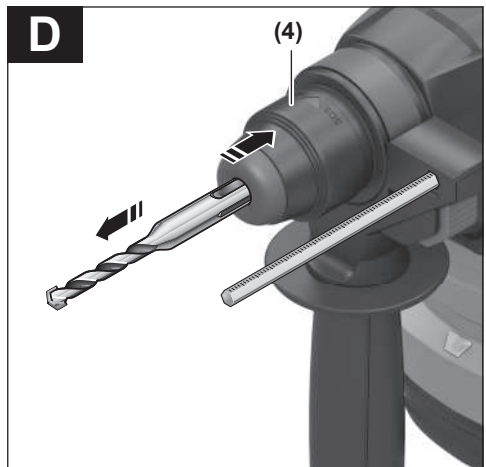
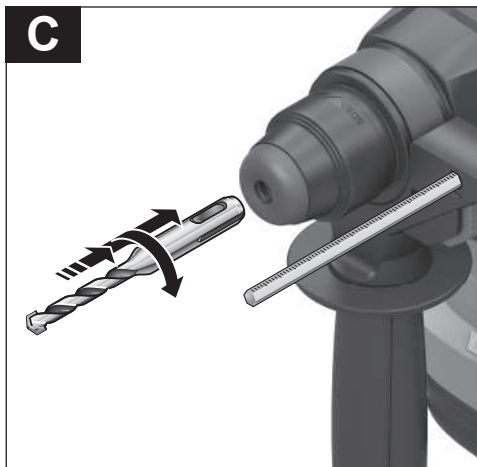
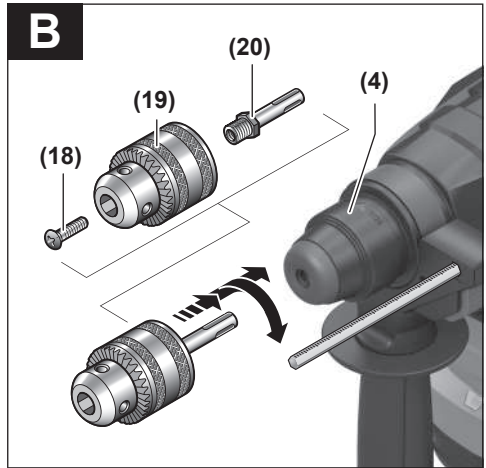
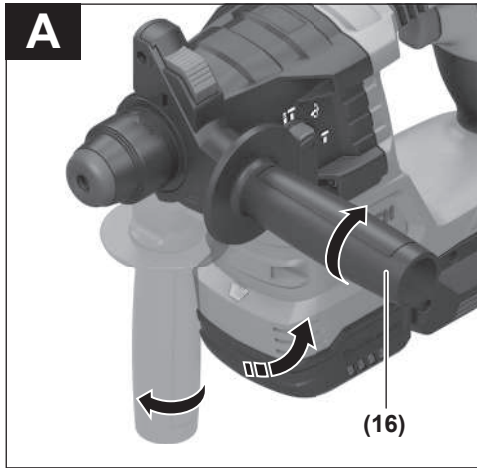
et Algupärane kasutusjuhend

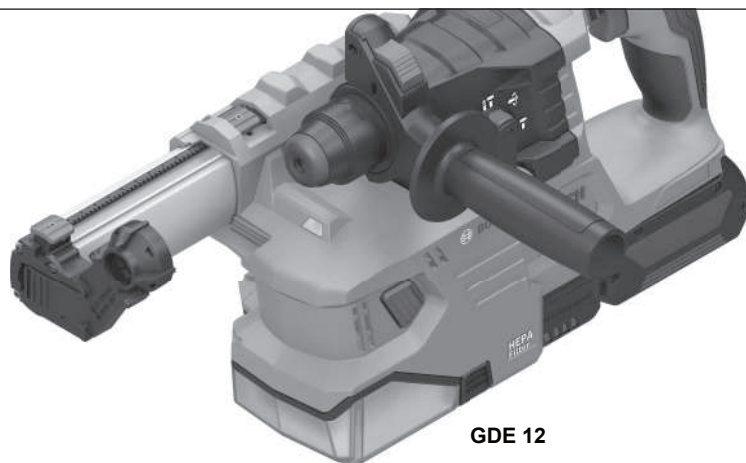
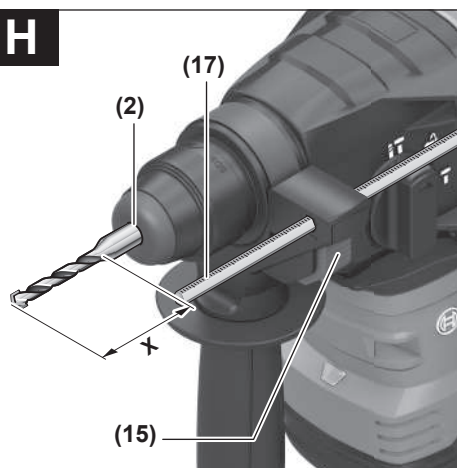
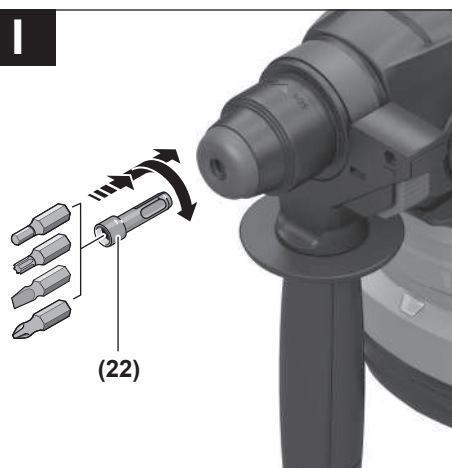
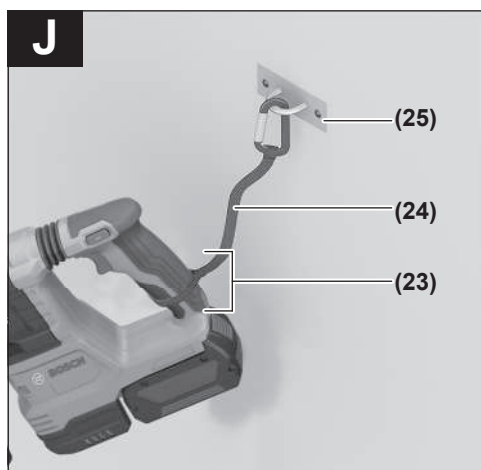


Eesti.....Lehekülg 6







G**GDE 12****H****I****J**

Eesti

Ohutusnõuded

Üldised ohutusnõuded elektriliste tööriistade kasutamisel

⚠️ HOIATUS

Lugege läbi kõik tööriistaga kaasas olevad ohutusnõuded ja juhised

ning tutvuge kõigi jooniste ja spetsifikatsioonidega.

Ohutusnõuete ja juhiste eiramise tagajärjeks võib olla elektrilöök, tulekahju ja/või rasked vigastused.

Hoidke kõik ohutusnõuded ja juhised edasiseks kasutamiseks hoolikalt alles.

Ohutusnõuetes sisalduv mõiste "elektriline tööriist" käib nii vooluvõrku ühendatud (juhtmega) elektriliste tööriistade kui ka akutoitega (juhtmeta) elektriliste tööriistade kohta.

Ohutusnõuded tööpiirkonnas

▶ Hoidke tööpiirkond puhas ja hästi valgustatud.

Korrastamata või valgustamata töökoht võib põhjustada õnnetusi.

▶ Ärge kasutage elektrilist tööriista plahvatusohtlikus keskkonnas, kus leidub tuleohtlike vedelikke, gaase või tolmu. Elektrilistest tööriistadest lööb sädemeid, mis võivad tolmu või auru süüdata.

▶ Elektrilise tööriista kasutamise ajal hoidke lapsed ja teised inimesed töökohast eemal. Kui teie tähelepanu juhitakse kõrvale, võib seade teie kontrolli alt väljuda.

Elektriohutus

▶ Kaitske elektrilist tööriista vihma ja niiskuse eest.

Kui elektrilisse tööriista on sattunud vett, on elektrilöögi oht suurem.

Inimeste turvalisus

▶ Olge tähelepanelik, jälgige, mida teete, ning toimige elektrilise tööriistaga töötades kaalutletult. Ärge kasutage elektrilist tööriista, kui olete väsinud või uimastite, alkoholi või ravimite mõju all. Hetkeline tähelepanematus seadme kasutamisel võib põhjustada tõsiseid vigastusi.

▶ Kandke isikukaitsevahendeid. Kandke alati kaitseprille. Elektrilise tööriista tüübile ja kasutusalaale vastavate isikukaitsevahendite, näiteks tolumumaski, libisemiskindlate turvajalatsite, kaitseivri või kuulmiskaitsevahendite kasutamine vähendab vigastuste ohtu.

▶ Vältige elektrilise tööriista soovimatut käivitamist. Enne pistiku ühendamist pistikupessa, aku ühendamist seadme külge, seadme ülestõstmist ja kandmist veenduge, et elektriline tööriist on välja lülitatud. Kui hoiate elektrilise tööriista kandmisel sõrme lüliti või ühendate vooluvõrku sisselülitatud seadme, võivad tagajärjeks olla õnnetused.

▶ Enne elektrilise tööriista sisselülitamist eemaldage tööriista küljest reguleerimis- ja mutrivõtmed.

Seadme pöörleva osa küljes olev reguleerimis- või mutrivõti võib põhjustada vigastusi.

- ▶ **Vältige ebatavalist tööasendit. Võtke stabiilne tööasend ja hoidke kogu aeg tasakaalu.** Nii saate elektrilist tööriista ootamatutes olukordades paremini kontrollida.
- ▶ **Kandke sobivat rõivastust. Ärge kandke laiu riideid ega ehteid. Hoidke juukseid ja rõivad seadme liikuvatest osadest eemal.** Liiga avarad riided, ehted või pikad juukseid võivad sattuda seadme liikuvate osade vahele.
- ▶ **Kui on võimalik paigaldada tolmuemaldus- ja tolmu kogumisseadiseid, veenduge, et need on seadmega ühendatud ja et neid kasutatakse õigesti.** Tolmuemaldusseadise kasutamine vähendab tolmust põhjustatud ohte.
- ▶ **Ärge muutuge tööriista sagedasest kasutamisest hooletuks ja ärge eirake ohutusnõudeid.** Hooletus võib sekundi murdosa jooksul kaasa tuua raskeid vigastusi.

Elektriliste tööriistade hoolikas käsitsemine ja kasutamine

▶ Ärge koormake seadet üle. Kasutage konkreetse töö tegemiseks ette nähtud elektrilist tööriista. Sobiva elektrilise tööriistaga töötate ettenähtud jõudluspiirides efektiivsemalt ja ohutumalt.

▶ Ärge kasutage elektrilist tööriista, mida ei saa lülitist sisse ja välja lülitada. Elektriline tööriist, mida ei ole enam võimalik lülitist sisse ja välja lülitada, on ohtlik ning tuleb parandada.

▶ Tõmmake pistik pistikupesast välja ja/või eemaldage seadme aku, kui see on eemaldatav, enne seadme reguleerimist, tarvikute vahetamist ja seadme ärapanekut. See ettevaatusabinõu väldib elektrilise tööriista soovimatut käivitamist.

▶ Kasutusvälisel ajal hoidke elektrilisi tööriistu lastele kättesaamatus kohas ja ärge laske seadet kasutada isikutel, kes seadet ei tunne või pole lugenud käesolevaid juhiseid. Asjatundmatute isikute käes on elektrilised tööriistad ohtlikud.

▶ Hoolidage elektrilisi tööriistu ja tarvikuid nõuetekohaselt. Kontrollige, kas seadme liikuvad osad töötavad veatult ega kiildu kiini ning veenduge, et seadme detailid ei ole murdunud või kahjustatud määral, mis mõjutab seadme töökindlust. Laske kahjustatud detailid enne seadme kasutamist parandada. Paljude õnnetuste põhjuseks on halvasti hooldatud elektrilised tööriistad.

▶ Hoidke löiketarvikud teravad ja puhtad. Hoolikalt hooldatud, teravate lõikeservadega löiketarvikud kiilduvad harvemini kinni ja neid on lihtsam juhtida.

▶ Kasutage elektrilist tööriista, lisavarustust, tarvikuid jne vastavalt käesolevatele juhistele, võttes arvesse töötingimusi ja teostatava töö iseloomu. Elektriliste tööriistade nõuetevastane kasutamine võib põhjustada ohtlike olukordi.

- ▶ **Hoidke käepidemed ja haardepinnad kuiva ja puhtana ning vabana õlist ja määrdeainetest.** Libedad käepidemed ja haardepinnad ei luba tööriista ohutult käsitseda ja ootamatutes olukordades kontrolli all hoida.

Akutoõriistade hoolikas käsitsemine ja kasutamine

- ▶ **Laadige akusid ainult tootja poolt soovitatud laadimiseadmetega.** Laadimiseade, mis sobib teatud tüüpi akudele, muutub tuleohtlikuks, kui seda kasutatakse teiste akude laadimiseks.
- ▶ **Kasutage elektrilistes tööriistades ainult selleks ettenähtud akusid.** Teiste akude kasutamine võib põhjustada vigastusi ja tulekahjuohtu.
- ▶ **Kasutusvälisel ajal hoidke akusid eemal kirjajklambritest, müntidest, võtmetest, naeltest, kruvidest või teistest väikestest metallsemetest, mis võivad akukontaktid omavahel ühendada.** Akukontaktide vahel tekkiva lühise tagajärjeks võivad olla põletused või tulekahju.
- ▶ **Väärkasutage korral võib akuvedelik välja voolata; vältige sellega kokkupuudet. Juhusliku kokkupuute korral loputage kahjustatud kohta veega. Kui vedelik satub silma, pöörduge lisaks arsti poole.** Väljavoolav akuvedelik võib põhjustada nahaärritusi või põletusi.
- ▶ **Ärge kasutage akut ega tööriista, mis on kahjustada saanud või mida on modifitseeritud.** Kahjustada saanud või modifitseeritud akud võivad põhjustada tulekahju, plahvatuse, kehavigastusi ja varalist kahju.
- ▶ **Kaitske akut ja elektrilist tööriista tule ja väga kõrgete temperatuuride eest.** Kokkupuude tulega või üle 130 °C temperatuuriga võib põhjustada plahvatuse.
- ▶ **Järgige kõiki laadimisjuhiseid ja ärge laadige akut väljaspool juhistes määratletud temperatuurivahemikku.** Nõuetele mittevastav laadimine või laadimine väljaspool ettenähtud temperatuurivahemikku võib akut kahjustada ja suurendada tulekahju ohtu.

Teenindus

- ▶ **Laske elektrilist tööriista parandada ainult kvalifitseeritud spetsialistidel, kes kasutavad originaalvaruosi.** Nii tagate seadme piisavalt ohutu töö.
- ▶ **Ärge kunagi käideldage kahjustada saanud akusid.** Akusid võivad käidelda vaid tootja esindajad või volitatud hooldekeskuse töötajad.

Haamrite ohutusjuhised

Ohutusnõuded mis tahes tööde tegemisel

- ▶ **Kandke kuulmiskaitsevahendeid.** Müra võib kahjustada kuulmist.
- ▶ **Kasutage lisakäepidet (lisakäepidemeid), kui see (need) on seadmega kaasas.** Kontrolli kaotuse tagajärjeks võivad olla kehavigastused.
- ▶ **Tehes tölle, mille puhul võib lõiketarvik või kinnituselemendit tabada varjatud elektrijuhtmeid, hoidke elektrilist tööriista ainult käepideme isoleeritud pinnast.** Lõiketarvik ja kinnitusdetailid, mis

puutuvad kokku pingestatud elektrijuhtmega, võivad seada pinge alla elektrilise tööriista metallosad ja anda tööriista kasutajale elektrilöögi.

Ohutusnõuded pikkade puuride kasutamisel pöördhaamritega

- ▶ **Alustage puurimist madalatel pööretel, nii et puuri ots puutub toorikuga kokku.** Kõrgemate pöörete korral tekib oht, et puur kõverdub, kui see saab toorikuga kokku puutumata vabalt pöörlema, tagajärjeks võivad olla kehavigastused.
- ▶ **Rakendage survet ainult otse puurile ning hoiduge liigse surve rakendamisest.** Puur võib kõverduda, murduda ja põhjustada kontrolli kadumise tööriista üle, mille tagajärjeks on kehavigastused.

Täiendavad ohutusnõuded

- ▶ **Varjatult paiknevate elektrijuhtmete, gaasi- või veetorude avastamiseks kasutage sobivaid lokaliseerimiseadmeid või pöörduge kohaliku elektri-, gaasi- või veevarustusettevõtja poole.** Kokkupuutel elektrijuhtmetega tekib tulekahju- ja elektrilöögioht. Gaasitorustiku vigastamisel tekib plahvatusoht. Veetorustiku vigastamisel materiaalne kahju või elektrilöögioht.
- ▶ **Enne käestpanekut oodake, kuni elektriline tööriist on seisunud.** Kasutatav tarvik võib kinni kiiluda ja põhjustada kontrolli kaotuse seadme üle.
- ▶ **Kinnitage töödeldav toorik.** Kinnitusseadmete või kruustangidega kinnitatud toorik püsib kindlamalt kui käega hoides.
- ▶ **Aku vigastamise ja ebaõige käsitemise korral võib akust eralduda auru. Aku võib põlema süttida või plahvatada.** Õhutage ruumi, halva enesetunde korral pöörduge arsti poole. Aarud võivad ärritada hingamisteid.
- ▶ **Ärge muutke ega avage akut.** On lühiseoht.
- ▶ **Teravad esemed, näiteks naelad või kruvikeerajad, samuti löögid, põrutused jmt võivad akut kahjustada.** Akukontaktide vahel võib tekkida lühis ja aku võib süttida, suitsema hakata, plahvatada või üle kuumeneda.
- ▶ **Kasutage akut ainult valmistaja toodetes.** Ainult sellisel juhul on aku kaitstud ohtliku ülekoormuse eest.



Kaitske akut kuumuse, sealhulgas pideva päikesekiirguse eest, samuti tule, mustuse, vee ja niiskuse eest. Plahvatus- ja lühiseoht.



- ▶ **Ärge puudutage vahetult pärast töötamist ühtegi tööriista ega selle korpuse osa.** Need võivad olla töötamise ajal väga kuumaks läinud ja põhjustada põletusi.
- ▶ **Puurimise ajal võib vahetatav tööriist kinni jääda.** Leidke endale kindel jalgealune ja hoidke elektrilist tööriista mõlema käega tugevasti kinni. Vastasel juhul võite kaotada tööriista üle kontrolli.
- ▶ **Olge meisliga lõhkudes ettevaatlik.** Lammutusmaterjalid kukuvad killud võivad vigastada kõrvalseisjaid või teid ennast.

- ▶ **Töötamisel hoidke elektrist tööriista tugevasti kahe käega ja võtke stabiilne asend.** Elektriline tööriist püsib kahe käega hoides kindlamini käes.
- ▶ **Riputusaasa kinnituskoht (6) ja riputusaas ei ole ette nähtud kukkumiskaitsena kasutamiseks.** Kasutage riputusaasa kinnituskohta (6) eranditult ainult riputusaasa kinnitamiseks.
- ▶ **Ärge kinnitage kukkumiskaitsevahendeid(24) mitte kunagi riputusaasa kinnituskohta (6).**

Toote kirjeldus ja kasutusjuhend



Lugege läbi kõik ohutusnõuded ja juhised.

Ohutusnõuete ja juhiste eiramine võib kaasa tuua elektrilöögi, tulekahju ja/või raskeid vigastusi.

Pange tähele kasutusjuhendi esiosas olevaid jooniseid.

Nõuetekohane kasutamine

Elektriline tööriist on ette nähtud betooni, tellise ja kivi lõõkpuurimiseks ning kergemateks meiseldustöödeks. Samuti sobib see puidu, metalli, keraamika ja plasti lõõgita puurimiseks. Elektrooniliselt reguleeritavad ja päripäeva/vastupäeva pöörlevad seadmed sobivad ka kruvide keeramiseks.

Kujutatud komponendid

Joonistel kujutatud komponentide numeratsiooni aluseks on elektrilise tööriista jooniseleheküljel olevad numbrid.

- (1) SDS plus puuripadrund
- (2) Tööriistakinnitus SDS plus
- (3) Tolmukaitsekübar
- (4) Lukustushüls
- (5) Vibratsioonisummutus
- (6) Riputusaasa kinnituskoht
- (7) Aku lukustuse vabastusnupp^{a)}
- (8) Pöörlemisuuna ümberlüüti
- (9) Käepide (isoleeritud haardepind)
- (10) Sisse-/väljalüüti
- (11) Aku^{a)}
- (12) Löögi/pöörlemise peatamise lüüti vabastusnupp
- (13) Löögi/pöörlemise peatamise lüüti
- (14) Töövalgusti
- (15) Sügavuspiiriku seadenupp
- (16) Lisakäepide (isoleeritud haardepind)
- (17) Sügavuspiirik
- (18) Hammasvöö-puuripadrundi fikseerimiskruvi^{a)}
- (19) Hammasvöö-puuripadrund^{a)}
- (20) Puuripadrundi SDS plus-kinnitusvars
- (21) Puuripadrundi võti
- (22) SDS plus-kinnitusvarrega universaalhoidik

- (23) Kukkumiskaitsevahendi kinnituspiirkond elektrilisel tööriistal
- (24) Kukkumiskaitsevahend^{a)}
- (25) Kukkumiskaitsevahendi fikseeritud tugipunkt^{a)}
 - a) See tarvik ei kuulu standard-tarnekomplekti.

Tehnilised andmed

Akupuurvaras	GBH 185-LI	
Tootenumber		3 611 J24 0..
Nimipinge	V-	18
Löögisagedus ^{A)}	min ⁻¹	0–4675
Nimipöörlemiskiirus ^{A)}		
– Päripäeva pöörlemine	min ⁻¹	0–1050
– Vastupäeva pöörlemine	min ⁻¹	0–1050
Tööriistakinnitus		SDS plus
Spindlikaela läbimõõt	mm	50
Puuri max Ø		
– Betoon	mm	22
– Teras	mm	13
– Puit	mm	20
Kaal ^{B)}	kg	2,3
Pikkus	mm	296
Kõrgus	mm	208
Soovitatav keskkonnatemperatuur laadimisel	°C	0 ... +35
Lubatud keskkonnatemperatuur töötamisel ^{C)} ja hoiustamisel	°C	–20 ... +50
Ühilduvad akud		GBA18V... GBA 18V... ProCORE18V... EXPERT18V... EXBA18V... CORE18V...
Soovitatavad akud täisvõimsuse jaoks		ProCORE18V... ≥ 4,0 Ah EXPERT18V...
Soovitatavad laadimiseadmed		GAL 18... GAL 18... GAL 36... GAL12V/18... GAL 12V/18...

Akupuurvar

GBH 185-LI

GAX 18V...

EXAL 18V...

A) Mõõdetud 20–25 °C juures akuga **GBA 18V 4.0Ah**B) Lisakäepidemega (16), ilma akuta (aku kaalu kohta vt www.bosch-professional.com)

C) piiratud jõudlus temperatuuridel < 0 °C

Väärtused võivad olenevalt tootest varieeruda ja oleneda kasutus- ning keskkonnatingimustest. Täiendav teave veebisaidil www.bosch-professional.com/wac.

Andmed müra/vibratsiooni kohta

GBH 185-LI:

Mürapäästuväärtused, määratud vastavalt

EN IEC 62841-2-6.

Elektrilise tööriista ekvivalentne müratase on tavaliselt:

helirõhutase **93 dB(A)**; helivõimsustase **101 dB(A)**.Mõõtemääramatus $K = 3$ dB.

Kasutage kuulmiskaitsevahendeid!

GBH 185-LI + GDE 12:

Müraemissiooni väärtused, mis on kindlaks tehtud vastavalt

standardile EN IEC 62841-2-6.

Elektrilise tööriista A-korrigeeritud müratase on tavaliselt:

helirõhutase **94 dB(A)**; helivõimsustase **102 dB(A)**.Mõõtemääramatus $K = 3$ dB.

Kandke kuulmiskaitsevahendeid!

Vibratsiooni väärtused a_h (pidevad vibratsioonid), p_F (korduvad löögivibratsioonid) ja mõõtemääramatus K on kindlaks tehtud vastavalt standardile **EN IEC 62841-2-6**:

GBH 185-LI:

Löökpuurimine betooni: $a_{h,HD} = 17,5 \text{ m/s}^2$ ($K = 1,5 \text{ m/s}^2$), $p_{F,HD} = 655 \text{ m/s}^2$ ($K = 39 \text{ m/s}^2$)Meiseldamine: $a_{h,CHEq} = 9,5 \text{ m/s}^2$ ($K = 1,5 \text{ m/s}^2$), $p_{F,CHEq} = 407 \text{ m/s}^2$ ($K = 40 \text{ m/s}^2$)

GBH 185-LI + GDE 12:

Löökpuurimine betooni: $a_{h,HD} = 14,4 \text{ m/s}^2$ ($K = 1,5 \text{ m/s}^2$), $p_{F,HD} = 778 \text{ m/s}^2$ ($K = 16 \text{ m/s}^2$)Meiseldamine: $a_{h,CHEq} = 8,7 \text{ m/s}^2$ ($K = 1,5 \text{ m/s}^2$), $p_{F,CHEq} = 660 \text{ m/s}^2$ ($K = 84 \text{ m/s}^2$)

Selles juhendis toodud vibratsioonitaseme ja mürapäästu väärtused on mõõdetud standardset mõõtemeetodit kasutades ja neid saab kasutada elektriliste tööriistade omavaheliseks võrdlemiseks. Need sobivad ka vibratsioonitaseme ja mürapäästu esialgseks hindamiseks.

Toodud vibratsioonitaseme ja mürapäästu väärtused on iseloomulikud elektrilise tööriista põhiliste rakenduste korral. Kui aga elektrilist tööriista kasutatakse muudes rakendustes, muude vahetatavate tööriistadega või ebapiisavalt hooldades, võivad vibratsioonitaseme ja mürapäästu väärtused nendest erineda. See võib kogu tööaja vibratsioonitaset ja mürapäästu tunduvalt suurendada.

Vibratsioonitaseme ja mürapäästu täpseks hindamiseks tuleb arvesse võtta ka aega, mil seade on välja lülitatud või mil seade on küll sisse lülitatud, kuid tegelikult tööle

rakendamata. See võib kogu tööaja vibratsioonitaset ja mürapäästu tunduvalt vähendada.

Rakendage kasutaja kaitsmiseks vibratsiooni mõju eest täiendavaid kaitsemeetmeid, nagu näiteks: elektrilise tööriista ja vahetatavate tööriistade hooldus, kätesoojendus, töökorraldus.

Aku

Bosch müüb ka juhtmeta elektrilisi tööriistu ilma akuta.

Pakendilt näete, kas aku kuulub teie elektrilise tööriista tarnekomplekti.

Aku laadimine

► **Kasutage üksnes tehnilistes andmetes loetletud laadimisvahendeid.** Vaid need laadimisvahendid on ette nähtud elektrilises tööriistas kasutatud liitium-ioonaku laadimiseks.**Juhis:** liitiumioonakud tarnitakse tehastest rahvusvaheliste transpordieeskirjade põhjal osaliselt laetutena. Selleks et aku täielikku võimsust tagada, laadige aku enne esimest kasutamist täielikult täis.

Aku paigaldamine

Lükake laetud aku akuhoidikusse nii, et see tuntuvalt fikseeruks.

Aku eemaldamine

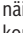
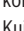
Aku eemaldamiseks vajutage lukustuse vabastamise nuppe ja tõmmake aku välja. **Ärge rakendage seejuures jõudu.**

Akul on kaks lukustusaset, mis takistavad aku väljakukkumist aku lukustuse vabastamisnupu kogemata vajutamisel. Elektritööriista paigaldatud akut hoiab õiges asendis vedru.

Aku laetuse taseme näidik

Märkus: kõikidel akutüüpidel ei ole laetuse taseme indikaatorit.

Rohelised LEDid aku laetuse taseme näidikul näitavad aku laetuse taset. Ohutuse huvides saab aku laetuse taset vaadata ainult väljalülitatud elektrilisel tööriistal.

Laetuse taseme vaatamiseks vajutage laetuse taseme näidiku nuppu  või . See on võimalik ka väljavõetud aku korral.

Kui laetuse taseme näidiku nupu vajutamisel ei sütti ükski LED, on aku defektne ja tuleb välja vahetada.

Aku tüüp GBA 18V... | GBA18V...



LED	Mahtuvus
Pidev tuli 3 × roheline	60–100%
Pidev tuli 2 × roheline	30–60%
Pidev tuli 1 × roheline	5–30%
Vilkuv tuli 1 × roheline	0–5%

Aku tüüp ProCORE18V... | EXPERT18V... | EXBA18V... | CORE18V...





LED	Mahtuvus
Pidev tuli 5 × roheline	80–100%
Pidev tuli 4 × roheline	60–80%
Pidev tuli 3 × roheline	40–60%
Pidev tuli 2 × roheline	20–40%
Pidev tuli 1 × roheline	5–20%
Viikuv tuli 1 × roheline	0–5%

Aku defekti riski tuvastus


EXPERT18V... | EXBA18V...

Aku laetuse taseme näidikute LEDid võivad kuvada lisaks aku laetuse tasemele aku defekti riski.

Funktsiooni aktiveerimiseks hoidke laetuse taseme näidiku nuppu  3 sekundit vajutatult. Aku analüüsi annavad märku aku laetuse taseme näidiku liikuvad tuled. Tulemust kuvatakse aku laetuse taseme näidikul.

 **1 LED:** aku on kõrge defekti risk. Võimsus ja kasutusaeag võivad olla juba vähenenud.

Soovitav on aku välja vahetada.

 **5 LEDi:** aku on heas seisukorras madala defekti riskiga.

Palun arvestage: aku defekti riski analüüs toimib kaheastmeliselt ja pakub lihtsustatud seisundihindamist. Akut hinnatakse kas heas seisundis või sellel on suurenenud defekti risk. Aku seisundi protsendimäär ei kuvata.

Juhised aku käsitlemiseks

Kaitske akut niiskuse ja vee eest.

Hoidke aku temperatuuril –20 °C kuni 50 °C. Ärge jätke akut suvel autosse.

Puhastage aku ventilatsiooniasvid pehme, puhta ja kuiva pintsliga.

Oluliselt lühenenud kasutusaeag pärast laadimist näitab, et aku on muutunud kasutusõlbrmatuks ja tuleb välja vahetada. Järgige ringlussevõtu juhiseid.

Paigaldamine

► **Võtke aku enne kõiki töid elektrilise tööriista juures (ny hooldus, tööriistavahetus jms) elektrilisest tööriistast välja.** Sisse-/väljalüliti juhusliku rakendamise korral on vigastumisoht.

Lisakäepide

► **Kasutage elektrilist tööriista ainult koos lisakäepidemega (16).**

► **Veenduge, et lisakäepide oleks alati kindlalt kinnitatud.** Vastasel juhul võite tööd tehes kaotada tööriista üle kontrolli.

Lisakäepideme kallutamine (vt jn A)

Kindla ja mugava tööasendi saamiseks võite lisakäepidet (16) suvaliselt pöörata.

– Keerake lisakäepideme (16) alumist hoidepidet vastupäeva ja kallutage lisakäepide (16) soovitud asendisse. Seejärel keerake lisakäepide (16) päripäeva jälle kinni. Veenduge, et lisakäepideme kinnitusriba on korpuse vastavas soones.

Padruni ja tööriista valimine

Löökpuurimiseks ja meiseldamiseks on vaja SDS plus-kinnitusega tööriistu, mis paigaldatakse SDS plus-padrunis.

Puidu, metalli, keraamika ja plasti löögita puurimiseks, samuti kruvikeeramiseks kasutatakse ilma SDS plus-kinnitusega tööriistu (nt silindrilise varrega puure). Nendele tööriistadele on vaja hammasvöö-puurpadrunit.

Suunis: kasutage hammasvöö-puurpadrunit ainult töörežiimis **ilma löögita puurimine**.

Padruni vahetamine

Hammasvööpadruni paigaldamine/eemaldamine

Ilma SDS plusita tööriistadega (nt silindrilise varrega puuridega) töötamiseks tuleb paigaldada sobiv puuripadrün (hammasvöö- või kiirkinnituspuuripadrün).

Hammasvöö-puurpadruni monteerimine (vt jn B)

– Keerake SDS plus-kinnitusvars (20) hammasvööpadrunisse (19). Fikseerige hammasvöö-puurpadrun (19) fikseerimiskruviga (18). **Pange tähele, et fikseerimiskruvil on vasakkeere.**

Hammasvöö-puurpadruni paigaldamine (vt jn B)

– Puhastage kinnitussaba padrunisse kinnituvat osa ja määrige seda kergelt.
– Lükake hammasvööpadrun koos adapteriga pöördliigtusega padrunisse, kuni see automaatselt lukustub.
– Lukustuse kontrollimiseks tõmmake hammasvöö-puurpadrunit.

Hammasvöö-puurpadruni eemaldamine

– Lükake lukustushülssi (4) tahapoole ja võtke hammasvöö-puurpadrun (19) ära.

Tööriista vahetamine

Tolmukaitskübar (3) kaitseb tööriistahoidikut töötamise ajal puurimistolmu sissetungimise eest. Jälgige, et tööriista paigaldamisel ei vigastataks tolmukaitskübarat (3).

► **Vigastatud tolmukaitse tuleb kohe asendada.** Soovitav on lasta seda teha mõnes klienditeeninduskohas.

Tööriistavahetus (SDS plus)

Vahetatava SDS plus-tööriista paigaldamine (vt jn C)

SDS plus puuripadrun (**1**) võimaldab vahetatavat tööriista ilma täiendavaid tööriistu kasutamata lihtsalt ja mugavalt vahetada.

- Puhastage vahetatava tööriista hoidikusse sisestatav osa ja määrige seda kergelt.
- Lükake vahetatavat tööriist pöördliigutusega tööriistakinnitusse (**2**), kuni see iseseisvalt lukustub.
- Kontrollige tööriistast tõmmates selle lukustumist.

Vahetatav SDS plus tööriist on süsteemist tingituna vabalt liikuv. Seetõttu tekib tühikäigul radiaalhälve. See ei mõjuta puurava täpsust, sest suur tsentreerub puurimisel.

Vahetatava SDS plus tööriista eemaldamine (vt jn D)

- Lükake lukustuhülssi (**4**) tahapoole ja eemaldage vahetatavat tööriist.

Tööriista vahetamine hammasvööpadrunis

Vahetatava tarviku paigaldamine (vt jn E)

Suunis: Ärge kasutage SDS plus-kinnituseta tööriistu lõõkpuurimisel ega meiseldamisel! Lõõkpuurimine ja meiseldamine kahjustavad SDS plus-kinnituseta tööriistu ning padrunit.

- Paigaldage hammasvöö-puurpadrun (**19**).
- Avage hammasvöö-puurpadrun (**19**) seda pöörates, kuni saate tarviku sisse asetada. Asetage tarvik kohale.
- Asetage puurpadruni võti (**21**) vastavatesse avadesse hammasvöö-puurpadrunil (**19**) ja pingutage tarvik ühtlaselt.
- Keerake löögi/pöörlemise peatamislüliti (**13**) asendisse „Puurimine“.

Vahetatava tööriista eemaldamine (vt jn F)

- Pöörake hammasvöö-puurpadruni (**19**) hülssi puurpadrunivõtmega (**21**) vastupäeva, kuni vahetatavat tööriista saab eemaldada.

Tolmuvähendus

Vältige töötamist ilma tolmu vähenduse meetmeteta. Elektrilist tööriista saab olenevalt kasutusotstarbest kombineerida tolmu vähenduse tarvikutega koos imuriga. Kasutage põhimõtteliselt sobivat hingamisteede kaitsevahendit. Järgige töödeldavate materjalide kohta kehtivaid siseriiklikke eeskirju.

- **Vältige tolmu kogunemist töökohta.** Tolm võib kergesti süttida.

Nõuded imurile		
Vooliku soovitatav nimiläbimõõt	mm	35
Vajalik alarõhk ^{A)}	mbar hPa	≥ 230 ≥ 230
Vajalik läbivooluhulk ^{A)}	l/s m ³ /h	≥ 36 ≥ 129,6
Soovitav filtritõhusus		Tolmuklass M ^{B)}

A) Elektrilise tööriista imuriühenduse võimsuse väärtus

B) Vastavalt IEC/EN 60335-2-69

Järgige imuri juhust. Katkestage imemisvõimsuse vähenemisel töö ja kõrvaldage põhjus.

Tolmueemaldus seadisega GDE 12 (vt jn G)

Betooni- ja kivitolmu eemaldamiseks on vaja tolmueemaldusseadist **GDE 12**.

Puidu-, metalli- ja plastitolmu ning terviseohtliku tolmu (nt asbest) eemaldamiseks see tolmueemaldussüsteem ei sobi.

Töötamine

Kasutuselevõtt

Töörežiimi seadmine

Löögi-/pöörlemise peatamislüliti (**13**) saab valida elektrilise tööriista töörežiimi.

- Vajutage töörežiimi muutmiseks lukustuse vabastusnuppu (**12**) ja keerake löögi- / pöörlemise peatamise lüliti (**13**) soovitud asendisse, kuni see kuuldavalt fikseerub.

Suunis: Muutke töörežiimi ainult väljalülitatud elektrilise tööriista korral! Vastasel korral on oht vigastada elektrilist tööriista.



Asend betooni või kivi **lõõkpuurimiseks**



Asend puidu, metalli, keraamika ja plasti ilma löõgitapuurimiseks ning kruvikeeramiseks



Asend **Vario-Lock** meisli asendi reguleerimiseks

Selles asendis löögi- / pöörlemise peatamise lüliti (**13**) ei fikseeru.



Asend **meiseldamiseks**

Pöörlemissuuna ümberlülitamine

Pöörlemissuuna ümberlülitiga (**8**) saate muuta elektrilise tööriista pöörlemissuunda. Allavajutatud sisse-/väljalüliti (**10**) korral ei ole see võimalik.

- **Käsitsege pöörlemissuuna ümberlülitit (8) ainult väljalülitatud elektrilise tööriista korral.**

Lõõkpuurimiseks, puurimiseks ja meiseldamiseks seadke alati päripäeva pöörlemissuund.

← **Päripäeva pöörlemine:** puurimiseks ja kruvide sissekeeramiseks suruge pöörlemissuuna ümberlülitit (**8**) lõpuni vasakule.

→ **Vastupäeva pöörlemine:** kruvide ja mutrite lahtipäästmiseks või väljakeeramiseks suruge pöörlemissuuna ümberlülitit (**8**) lõpuni paremale.

Juhis: Kui pöörlemissuuna ümberlülitit on keskmises asendis, on sisse-/väljalüliti blokeeritud.

Sisse-/väljalülitamine

- Elektrilise tööriista **sisselülitamiseks** vajutage sisse-/väljalülitit **(10)**.

Töövälgusti **(14)** põleb kergelt või täielikult allavajutatud sisse-/väljalülitit **(10)** korral ja võimaldab tööpiirkonna valgustamist ebasoodsates valgustusoludes.

Seadme esmakordsel sisselülitamisel võib käivitumine toimuda viivitusega, sest seadme elektroonika peab kõigepealt konfigureerima.

Madalal temperatuuril saavutab seade alles pärast teatud aja möödumist täieliku loogivõimsuse.

- Elektrilise tööriista **väljalülitamiseks** vabastage sisse-/väljalülitit **(10)**.

Pöörlemiskiiruse/löögisageduse reguleerimine

Sisselülitatud elektrilisel tööriistal saate pöörlemiskiirust/löögisagedust sujuvalt reguleerida vastavalt sellele, kui kaugele te vajutate sisse-/väljalülitit **(10)**.

Kerge surve sisse-/väljalülitile **(10)** annab väikese pöörlemiskiiruse/löögisageduse. Surve suurendamisel kasvab ka pöörlemiskiirus/löögisagedus.

Meisli asendi muutmine (Vario-Lock)

Meisli saate lukustada **36** asendis. Nii on võimalik valida igaks tööks optimaalne tööasend.

- Asetage meisli tööriistahoidikusse.
- Pöörake löögi- / pöörlemise peatamise lüliti **(13)** asendisse „Vario-Lock“.
- Pöörake vahetatav tarkiv vajalikku meiseldusasendisse.
- Pöörake töörežiimi lüliti **(13)** asendisse "Meiseldamine". Tööriistahoidik on sellega fikseeritud.
- Meiseldamiseks seadke päripäeva pöörlemis-suund.

Töösuunised

Puurimissügavuse seadmine (vt jn H)

Sügavuspiirkuga **(17)** saate määrata soovitud puurimissügavuse **X**.

- Vajutage sügavuspiiriku seadenuppu **(15)** ja asetage sügavuspiirik lisakäepidemesse **(16)**. Sügavuspiiriku **(17)** rihveldus peab olema alla suunatud.
- Lükake vahetatav SDS plus tööriist lõpuni SDS plus tööriista kinnituskohta **(2)**. Vastasel korral võib vahetatava SDS plus tööriista liikuvus põhjustada vale puurimissügavuse.
- Tõmmake sügavuspiirik nii kaugele välja, et puuri otsa ja sügavuspiiriku otsa vahekaugus vastab soovitud puurimissügavusele **X**.

Ülekoormussidur

- ▶ Vahetatava tööriista kinnikiildumisel või haakumisel katkestatakse puurspindli ajamiahel. Hoidke sealjuures esinevate jõudude tõttu elektrilisel tööriista alati tugevalt kahe käega ja seiske kindlas asendis.
- ▶ Kui elektriline tööriist blokeerus, lülitage see välja ja vabastage vahetatav tööriist. Blokeeritud puuri korral sisselülitamisel tekivad suured reaktsioonimomendid.

Kiirväljalülitus (KickBack Control)



Kiirväljalülitus (KickBack Control) tagab elektrilise tööriista üle parema kontrolli ja niiviisi kasutaja suurema ohutuse võrreldes tööriistadega, millel KickBack Control puudub.

Elektrilise tööriista äkilisel ja ettenägematul pöörlema hakkamisel ümber puuri telje lülitub elektriline tööriist välja.

- **Taaskasutuselevõtuks** vabastage sisse-/väljalülitit **(10)** ja vajutage seda uuesti.

Kiirväljalülitusest teavitatakse elektrilise tööriista töövälguse **(14)** vilkumisega.

Vibratsioonsummutus



Integreeritud vibratsioonsummutus vähendab tekkivat vibratsiooni.

- ▶ **Kui summutuselement on kahjustatud, lõpetage elektrilise tööriista kasutamine.**

Kruvitsaotsakute sisseasetamine (vt jn I)

- ▶ **Asetage elektriline tööriist mutrile/kruvile ainult väljalülitatult.** Pöörlevad vahetatavad tööriistad võivad maha libiseda.

Kruvikeeramisaotsakute kasutamiseks vajate SDS plus kinnitusvarrega universaalhoidikut **(22)**.

- Puhastage kinnitusvarre sisseasetatav osa ja määrige seda kergelt.
- Lükake universaalhoidik pöördliigutusega tööriista kinnituskohta, kuni ta automaatselt lukustub.
- Lukustage kontrollimiseks tõmmake universaalhoidikut.
- Asetage universaalhoidikusse kruvikeeramisaotsak. Kasutage ainult kruvipeaga sobivat kruvikeeramisaotsakut.
- Universaalhoidiku eemaldamiseks lükake lukustushülssi **(4)** tahapoole ja võtke universaalhoidik **(22)** tööriista kinnituskohast välja.

Kukkumiskaitsevahendi kinnitamine (vt jn J)

Juhis: elektrilise tööriista kukkumise vastu kindlustamiseks tuleb kasutada süsteemi kaalu jaoks sobivat kukkumiskaitsevahendit **(24)**. Järgige tingimata elektrilisel tööriistal olevat lubatud kinnituspiirkonda **(23)**.

Kasutage kukkumiskaitsevahendina eelistatult ankrusõlme abil kinnitatud lintsilmust või kukkumisleevdenga varustatud kukkumiskaitsevahendit.

Järgige kukkumiskaitsevahendi **(24)** kinnitamisel tingimata selle käsitsemisjuhendit.

- ▶ **Kukkumiskaitsevahendi vastasots tuleb tingimata kinnitada stabiilse struktuuri (nt hoone või telling) külge ja mitte kunagi kasutaja enda külge. Kukkumiskaitsevahend peab olema vabalt liikuv ja võib olla kinnitatud üksnes fikseeritud tugipunktile **(25)** ja lubatud kinnituspiirkonnale **(23)** elektrilisel tööriistal. Valige fikseeritud tugipunkt **(25)** nii, et elektriline tööriist saaks kukkumise korral vabalt kukkumiskaitsevahendisse kukkuda, ilma seejuures ümber kasutaja keerumata või teda ohustamata. Ärge kunagi kasutage kukkumiskaitsevahendit**

elektrilisel tööriistal, millele on paigaldatud tolmuimeja GDE 12.

Hooldus ja korrashoid

Hooldus ja puhastamine

- ▶ **Võtke aku enne kõiki töid elektrilise tööriista juures (ny hooldus, tööriistavahetus jms) elektrilisest tööriistast välja.** Sisse-/väljalüüti juhusliku rakendamise korral on vigastumisoht.
 - ▶ **Seadme laitmatu ja ohutu töö tagamiseks hoidke seade ja selle ventilatsioonivad puhtad.**
 - ▶ **Kahjustatud tolmuikaitsekübar tuleb kohe välja vahetada. Soovitav on lasta see teha klienditeenindusel.**
- Puhastage iga kasutamiskorra järel tarviku hoidik (2).

Klienditeenindus ja kasutusala nõustamine

Eesti Vabariik

Tel.: (+372) 6549 575

Meie teenindusaadresside ja garantiitingimuste lingi leiate viimaselt lehelt.

Päringute esitamisel ja varuosade tellimisel teatage meile kindlasti toote tüübisildil olev 10-kohaline tootenumber.

Kasutuskõlbmatuks muutunud seadmete käitlus

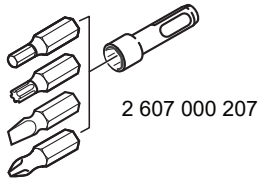
Elektrilised tööriistad, akud, lisatarvikud ja pakendid tuleb keskkonnasäästlikult ringlusse võtta.



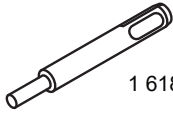
Ärge käidelda elektrilisi tööriistu ja akusid/patareisid koos olmejäätmetega!

Üksnes EL liikmesriikidele:

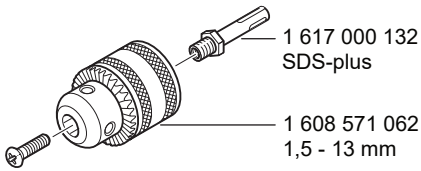
Elektri- ja elektroonikaseadmed või kasutatud akud/patareisid, mis enam kasutuskõlblikud pole, peab eraldi kokku koguma ning keskkonnasõbralikul viisil kasutusest kõrvaldama. Kasutage selleks ettenähtud kogumissüsteeme. Vale jäätmekäitlus võib nendes sisalduvate võimalike ohtlike ainete tõttu keskkonda ja tervist kahjustav olla.



2 607 000 207



1 618 600 007

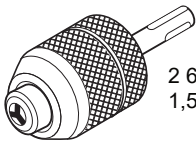


1 617 000 132
SDS-plus

1 608 571 062
1,5 - 13 mm

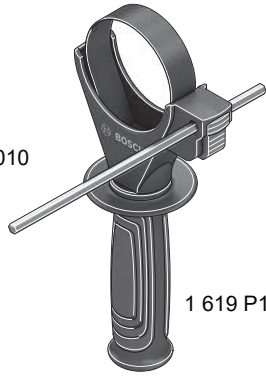


1 607 950 045



2 608 572 227
1,5 - 13 mm

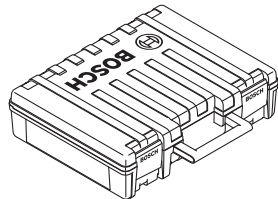
1 613 001 010



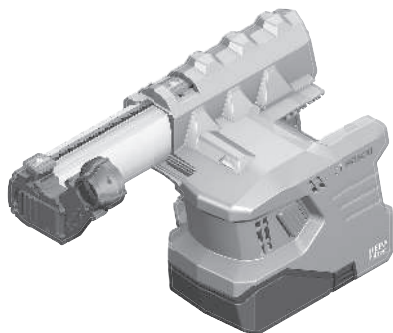
1 619 P16 971



2 608 002 021



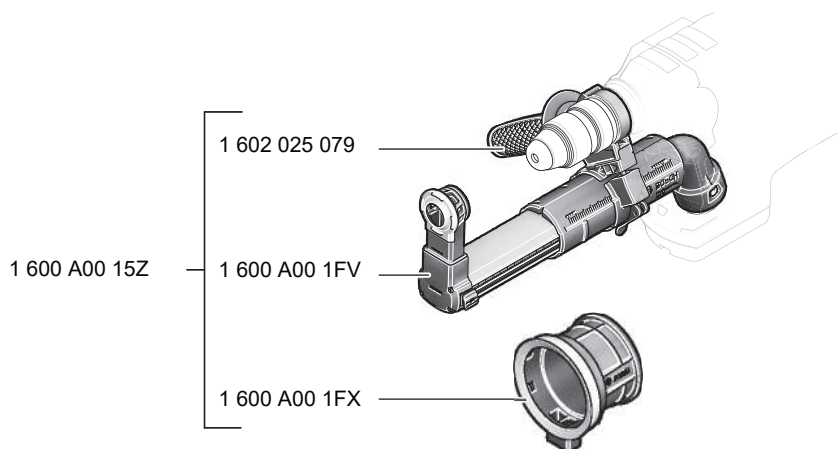
1 619 P17 129



1 600 A02 BV9
1 600 A02 BW0



1 600 A00 1G7



Legal Information and Licenses

Copyright (c) 2015, Infineon Technologies AG

All rights reserved.

Redistribution and use in source and binary forms, with or without modification, are permitted provided that the following conditions are met:

- Redistributions of source code must retain the above copyright notice, this list of conditions and the following disclaimer.
- Redistributions in binary form must reproduce the above copyright notice, this list of conditions and the following disclaimer in the documentation and/or other materials provided with the distribution.
- Neither the name of the copyright holders nor the names of its contributors may be used to endorse or promote products derived from this software without specific prior written permission.

THIS SOFTWARE IS PROVIDED BY THE COPYRIGHT HOLDERS AND CONTRIBUTORS "AS IS" AND ANY EXPRESS OR IMPLIED WARRANTIES, INCLUDING, BUT NOT LIMITED TO, THE IMPLIED WARRANTIES OF MERCHANTABILITY AND FITNESS FOR A PARTICULAR PURPOSE ARE DISCLAIMED. IN NO EVENT SHALL THE COPYRIGHT HOLDER OR CONTRIBUTORS BE LIABLE FOR ANY DIRECT, INDIRECT, INCIDENTAL, SPECIAL, EXEMPLARY, OR CONSEQUENTIAL DAMAGES (INCLUDING, BUT NOT LIMITED TO, PROCUREMENT OF SUBSTITUTE GOODS OR SERVICES; LOSS OF USE, DATA, OR PROFITS; OR BUSINESS INTERRUPTION) HOWEVER CAUSED AND ON ANY THEORY OF LIABILITY, WHETHER IN CONTRACT, STRICT LIABILITY, OR TORT (INCLUDING NEGLIGENCE OR OTHERWISE) ARISING IN ANY WAY OUT OF THE USE OF THIS SOFTWARE, EVEN IF ADVISED OF THE POSSIBILITY OF SUCH DAMAGE.

Warranty Disclaimer

This product contains Open Source Software components which underly Open Source Software Licenses. Please note that Open Source Licenses contain disclaimer clauses. The text of the Open Source Licenses that apply are included in this manual under "Legal Information and Licenses".

Servicekontakte
Service Contacts
Contacts de Service
Contactos de Servicio



<https://www.bosch-pt.com/serviceaddresses>

Garantiebedingungen
Guarantee Conditions
Conditions de Garantie
Condiciones de Garantía



<https://www.bosch-pt.com/guarantee/202507>